

РЕДУКЦИОННЫЕ КЛАПАНЫ (РЕГУЛЯТОРЫ ДАВЛЕНИЯ «ПОСЛЕ СЕБЯ»)

Редукционный клапан «Гранрег» КАТ30 для пара t до $+200^{\circ}\text{C}$, воды t до $+150^{\circ}\text{C}$, воздуха t до $+80^{\circ}\text{C}$

Сделано в 

Описание

Клапан серии КАТ30 является регулятором давления «после себя» прямого действия. Клапан имеет металлическое седловое уплотнение и предназначен для пара, воды, воздуха и негорючих газов.

Технические характеристики

Присоединение	Фланцы DN 15–100
Условное давление	PN 1,6 МПа
Рабочая температура	Пар: до $+200^{\circ}\text{C}$, вода: до $+150^{\circ}\text{C}$, воздух: до $+80^{\circ}\text{C}$
Выходное давление	0,01–1,12 МПа (7 диапазонов)
Величина Kvs	3,2–125 м ³ /час
Доп. протечка по седлу	< 0,01% Kvs

Спецификация

Корпус клапана	Серый чугун СЧ25
Плунжер и седло	Нержавеющая сталь 20Х13
Уплотнения	EPDM
Корпус привода	Углеродистая сталь Ст20
Шток	Нержавеющая сталь 20Х13
Мембрана	EPDM + полиэстровая ткань
Настроечный винт	Углеродистая сталь Ст20
Пружины	Пружинная сталь 60с2А

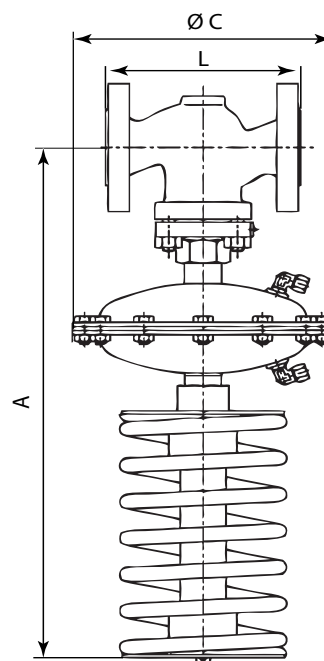
Коэффициент пропускной способности, (м³/ч)

DN	15	20	25	32	40	50	65	80	100
Kvs	3,2	5	8	12,5	20	32	50	80	125
Заниженный Kvs, (м ³ /ч)	1,0	1,6	2,5	5	8	12,5	20	32	50
	1,6	2,5	3,2						
	2,5	3,2	5						

Размеры, (мм)

DN	15	20	25	32	40	50	65	80	100
A	470	470	470	485	490	495	605	605	615
L	130	150	160	180	200	230	290	310	350
Масса клапана, (кг)	4,0	5,1	5,6	8,5	10,6	14	23	29	44

Диапазон настройки, (МПа)	C	Масса, (кг)		
		Привода	Настроечного винта	
			DN 15–50	DN 65–100
0,01–0,04	285	5,7	3,2	3,6
0,02–0,08				
0,04–0,16	215	4,4	3,2	3,6
0,08–0,32				
0,14–0,56			150	2,4
0,16–0,64	3,2	3,6		
0,28–1,12			6,8	8,5



Импульсная трубка

Для работы клапана требуется импульсная трубка (6×1 мм), присоединенная на расстоянии 10×DN после клапана. Входит в комплект поставки.

Опции

- При использовании клапана на пар требуется конденсатная емкость.
- Возможность исполнения с заниженным коэффициентом пропускной способности.

Пример заказа

Редукционный клапан (после себя) КАТ30 (КАТ30-01-32,0-01-01-050-16-11,2-Ф/Ф редукционный клапан, стандартное исполнение, коэффициент пропускной способности Kvs 32,0, корпус из серого чугуна, прямой проходной корпус, условный диаметр клапана DN50, условное давление PN16, верхний диапазон регулирования 11,2 бар, фланцевое соединение).

